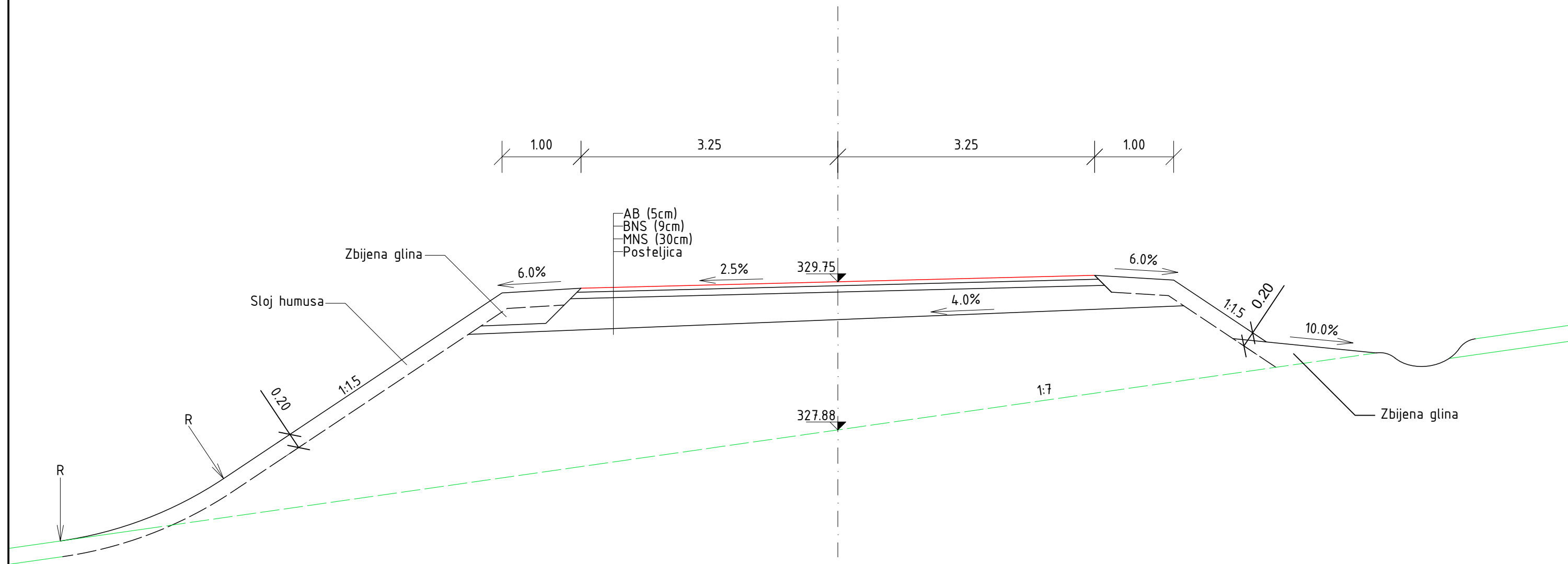
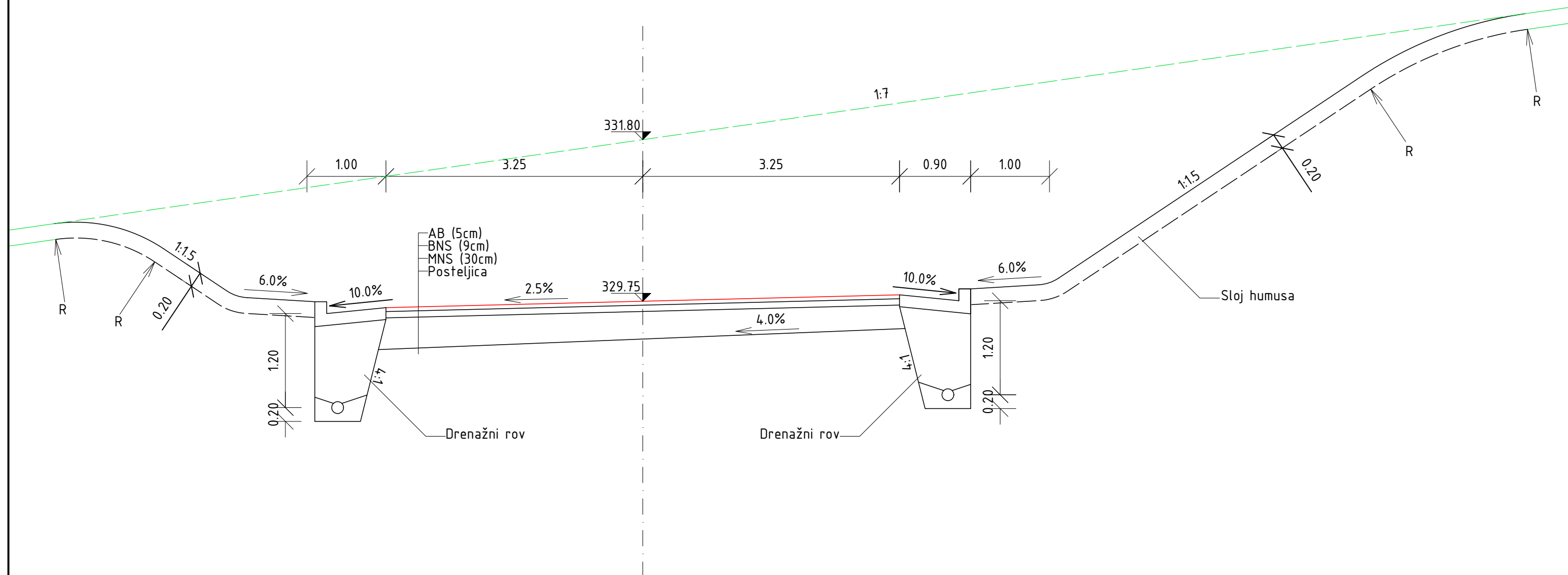


Normalni poprečni profil dvotračnog puta u nasipu R=1:50



Normalni poprečni profil dvotračnog puta u useku R=1:50



Normalni poprečni profil dvotračnog puta u zaseku R=1:50

